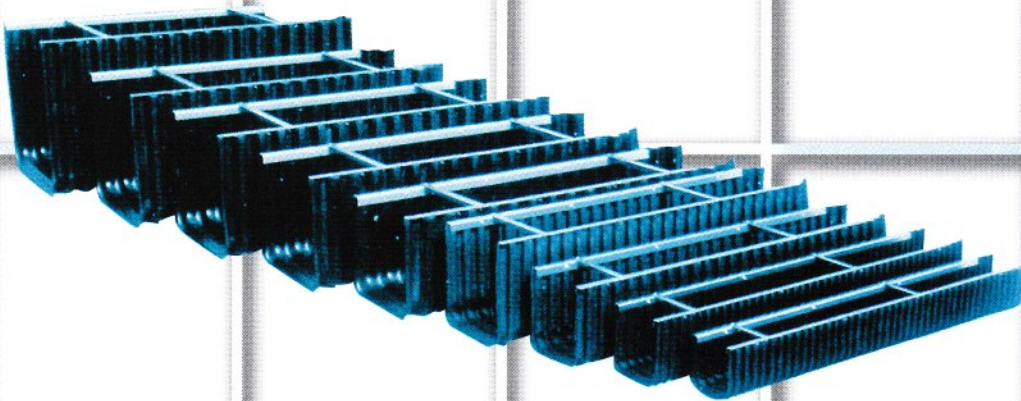


ダイポリン®

角型U字溝

《ポリエチレン製》



嶋村化成 株式会社

山口県萩市大字吉部下11524-2

TEL(08388)6-0241

FAX(08388)6-0033

30年以上の販売実績!

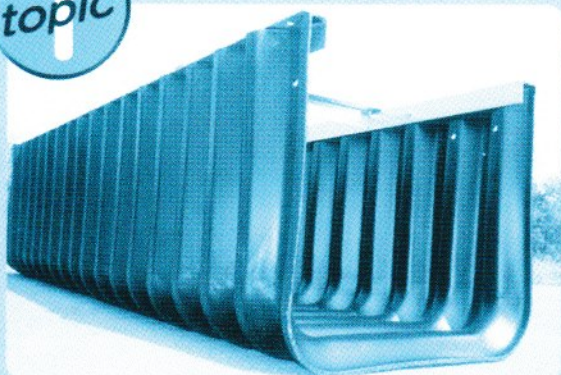
ダイポリン®



角型U字溝

角型U字溝を1200mmまで直壁タイプとして改良いたしました。
直壁タイプにより、側面転圧作業及び接続作業が容易になりました。
(KU500~1200)

1
topic



●1200mmまで直壁タイプ

全サイズ1200mmまで直壁タイプとして改良。

●ポリエチレン製

本体素材はポリエチレン製であることから優れた耐食性・耐摩耗性を有します。また、ポリエチレンは有害物質を含みませんので環境に優しく安心してご使用いただけます。

2
topic



●金属製アングルによる安心感

製品に使われております補強部材は全てZAM[※](高耐蝕溶融亜鉛めっき鋼板)製。ボルトナットを用いてしっかり固定されますので安心です。

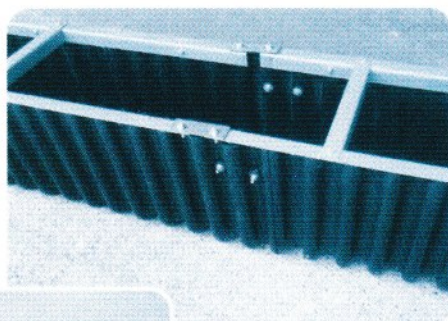
※ZAMとは…

JIS H 8641に定められている溶融亜鉛めっき処理で防食した鋼材 (HDZ 55) と比較して同等以上の耐食性を有すると技術審査証明された鋼板です。
審査機関：財日本建築センター
財土木研究センター
※ZAMは日新製鋼株の登録商標です。



用途

1. 農業排水路
2. 工業排水路
3. 一般土木排水路
4. 軟弱地盤、酸性土壌、山間地での排水路



●作業性UP

従来品に比べ更に接続性をUP致しました。
(KU-500~1200)

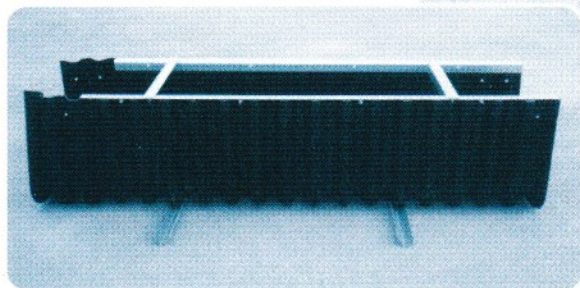
従来比:30%UP!!

●現場にて長さ調節可能

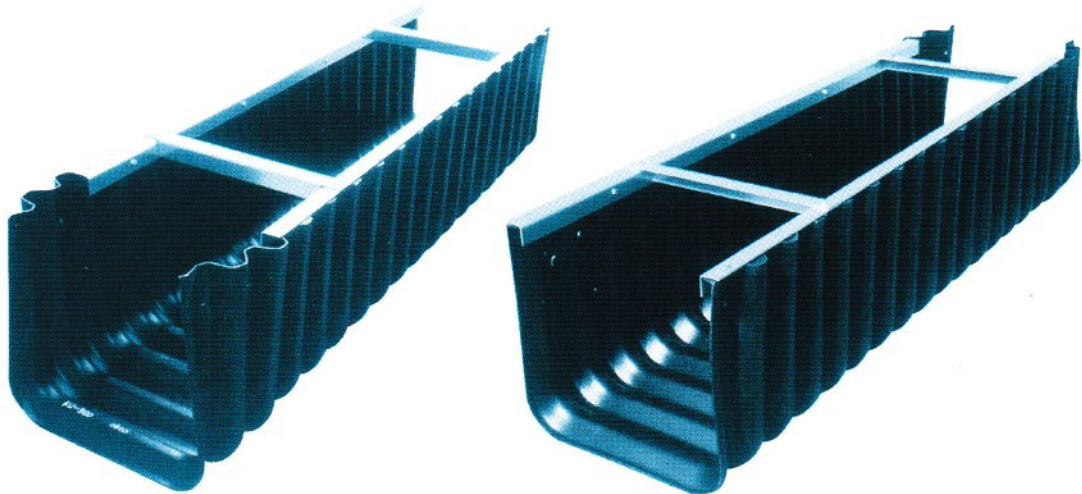
本体部をカットすることで現場にて長さの調節ができ必要長さ分の接続が可能です。

●ボルト固定による底部アングル

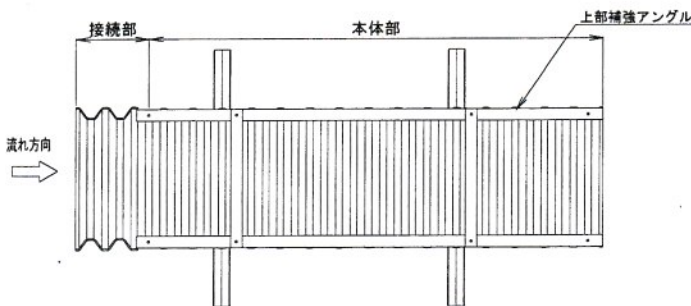
底部アングルはボルトナットにより取付けますので、本体にしっかりと固定できます。



製品 (KU-300~KU-1200)

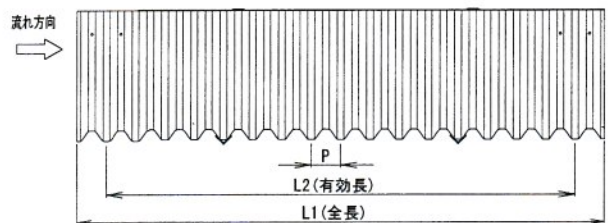


平面図

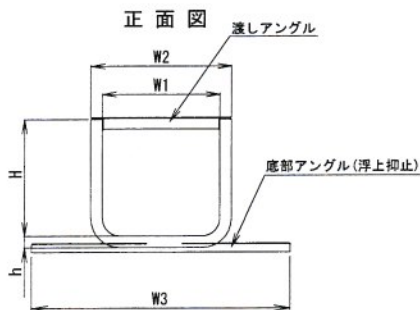


【KU-300~800】

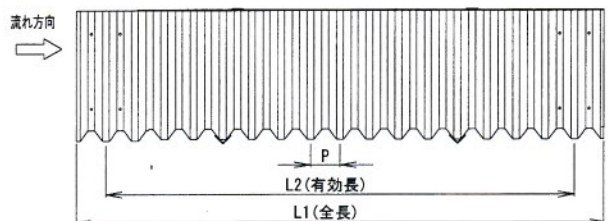
側面図



正面図



【KU-1000、1200】



呼称	寸法 (mm)									断面積 (㎡)	参考総重量 (kg/枚)
	W1	W2	W3	H	h	L1	L2	P			
KU- 300	300	380	750	375	30	2200	2040	80	0.113	21.5	
KU- 400	400	480	900	500	30	2200	2040	80	0.200	27.0	
KU- 500	500	600	1100	500	50	2300	2000	125	0.250	45.0	
KU- 600	600	700	1200	600	50	2300	2000	125	0.360	53.0	
KU- 700	700	830	1400	700	60	2300	2000	125	0.490	63.0	
KU- 800	800	930	1500	800	60	2300	2000	125	0.640	72.0	
KU-1000	1000	1150	1900	1000	70	2300	2000	125	1.000	98.0	
KU-1200	1200	1350	2000	1200	70	2300	2000	125	1.440	116.0	

〈寸法公差〉W1, H: ±4%, L2: -0, +4%とし、その他は参考寸法です。

備考1. 角型U字溝は可とう性ですので、積み重ねや埋戻しによる側圧等によって規格寸法に若干の誤差が生じます。

備考2. アングルは高耐蝕溶融亜鉛めっき製品です。

備考3. 取付けボルトは溶融亜鉛めっき製です。

備考4. 接続には止水パッキンを使用します。

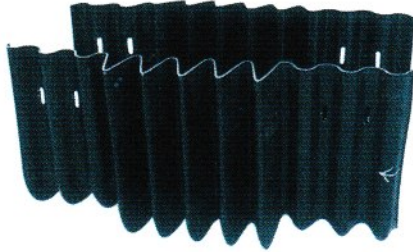
備考5. 参考総重量には、アングル類の重量を含んでいます。

備考6. 規格については予告なく変更することがあります。

部 品

●自在エルボ (KUF-500, 600)

※最大曲りは左右30°、上下25°です。



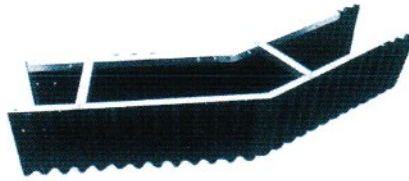
●BOX型自在エルボ (KUBF-300, 400)

※最大曲りは左右90°、上下45°です。



●製作部品 (受注生産品)

- ・左右エルボ
(流れ方向をご指定下さい。)
- ・上下エルボ
- ・チーズ
- ・クロス

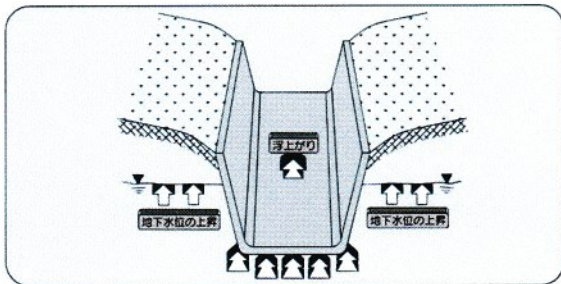


※写真は右曲りエルボです。

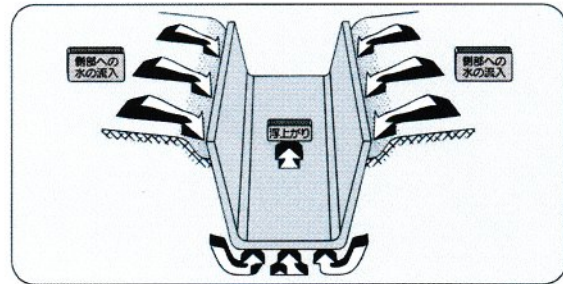
注：製作部品は、ご注文の都度製造致しますので、納期に時間のかかる場合があります。

注 意

角型U字溝には浮上を抑止する部材として、底部アングルが施されていますが、あくまで浮上し難くさせることを目的としているものであり、異常浮力の発生に対してはU字溝の浮き上がりを防ぎきれないものではありません。浮き上がりに対しては『角型U字溝設計仕様書第6章施工上の注意事項』を参考の上、施工されるようお願い致します。



角型U字溝は材質がポリエチレン製であり軽量なことから据付け地盤の強度に対する要求度が低く、設置可能基礎の範囲が広いことが利点です。ただし、慢性的な過湿地や集中豪雨などで地下水位が高くなった場合においては浮力の発生により浮き上がりが発生することがあります。



また、角型U字溝設置後の地山すりつけが不良で、埋め戻し面が角型U字溝の縁部より低くなるような箇所では、雨水等がU字溝側部に流入してU字溝を浮き上がらせることがあります。

代理店